

Материалы: массив березы

Кровать детская разработана в соответствии с требованиями ГОСТ 19917. Предназначена для эксплуатации в закрытых отапливаемых помещениях при относительной влажности не более 70%. В процессе эксплуатации необходимо периодически затягивать ослабленные резьбовые соединения. Уход за поверхностью кровати осуществляется мягкой сухой тканью. Максимальная допустимая нагрузка на общую поверхность спального места (наличие матраса обязательно) для детских кроватей составляет 20 кг. В целях обеспечения безопасности ребенка и во избежание поломки кровати угол отклонения маятникового механизма качания не должен превышать 10° (около 3 см) от его вертикального положения в каждую сторону качания. Данное изделие предназначено для использования только одним ребенком.

Рекомендации по выбору размеров матраса: 1200x600 мм

Толщина матраса должна быть такой, чтобы расстояние от верхней поверхности матраса до верхнего ограждения кровати было не менее 500 мм для самого низкого положения матраса и не менее 200 мм для самого верхнего положения матраса. В возрасте, когда ребенок может садиться, необходимо использовать нижнее положение ложа кровати.

Сборку кровати осуществлять согласно прилагаемой схеме. Подготовьте место для сборки: освободите комнату от мешающих объектов, освободите место, где предположительно будет стоять собранная кровать, расстелите на полу одеяло, ковер или картон (чтобы предотвратить порчу напольного покрытия). Детали перед сборкой протереть от пыли. Все детали должны быть надежно закреплены.

Гарантийный талон

Наименование изделия _____

Модель _____

Дата покупки _____

Подпись продавца _____ штамп магазина

Настоящий талон предоставляет право на гарантийный ремонт в течение 12 месяцев со дня продажи.

При оформлении покупки требуйте проверки внешнего вида и комплектации. Убедитесь, что данный гарантийный талон заполнен полностью и правильно. При отсутствии или неправильном оформлении Гарантийного талона гарантия не будет иметь юридической силы.



Инструкция по сборке

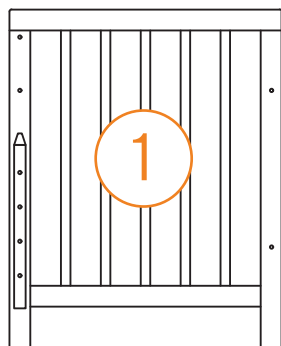
Детская кроватка

INDY basic

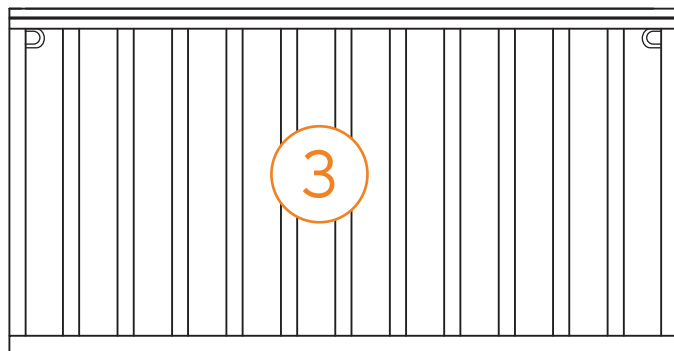
ПЕРЕД ИСПОЛЬЗОВАНИЕМ ВНИМАТЕЛЬНО ПРОЧИТАЙТЕ ДАННОЕ РУКОВОДСТВО И СОХРАНИТЕ ЕГО НА БУДУЩЕЕ. Несоблюдение данного руководства может негативно сказаться на безопасности вашего ребенка.



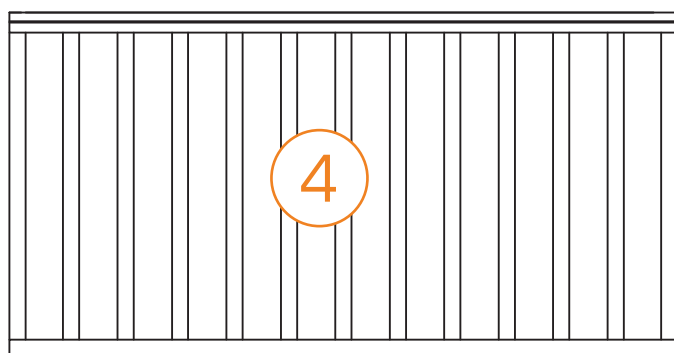
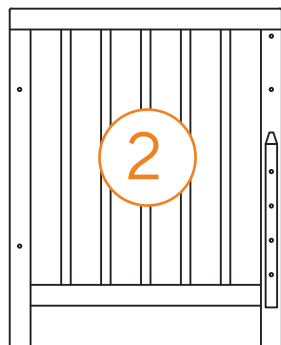
Спинка 2 шт.



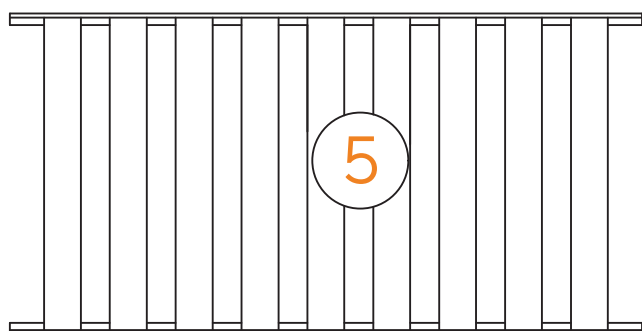
Ограждение переднее 1 шт.



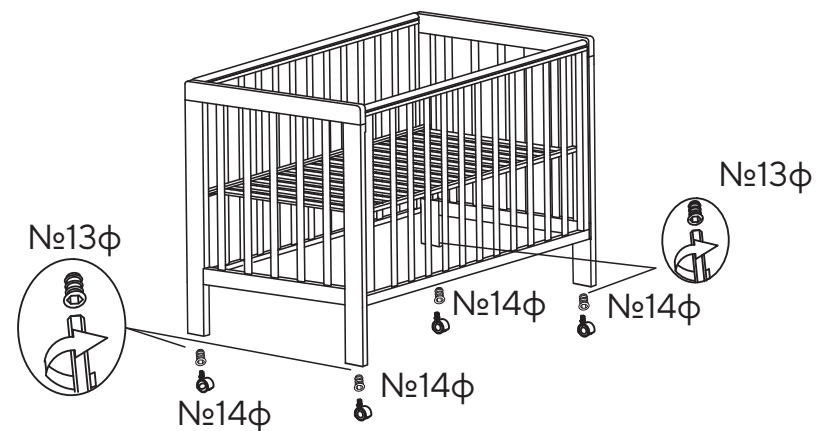
Ограждение заднее 1 шт.



Ложe 1 шт.

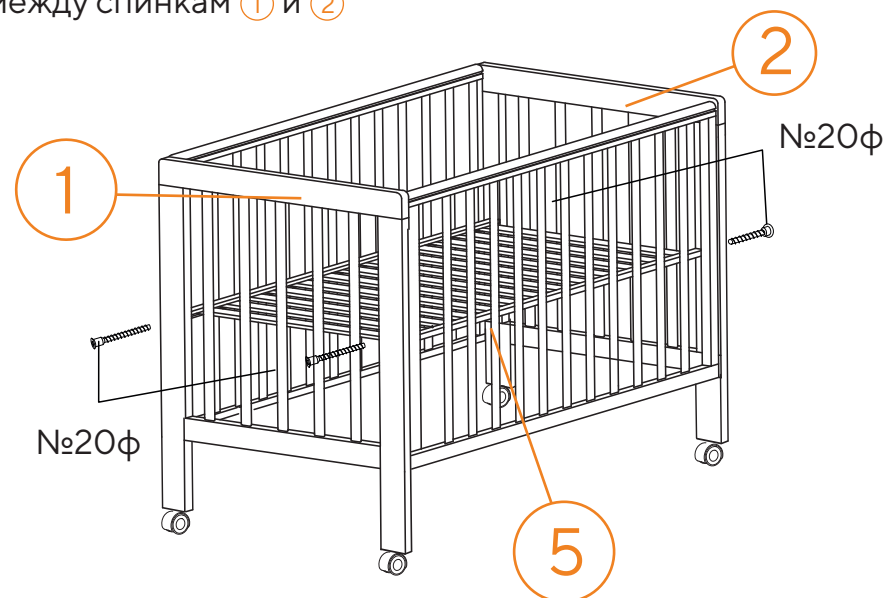


1. Вкрутите втулки №13ф в отверстия в стойках спинок
2. Во втулки № 13 установите опоры колесные №14ф



УСТАНОВКА ЛОЖА

- С помощью винтов-конфирматов №20ф закрепите ложе ⑤ между спинкам ① и ②

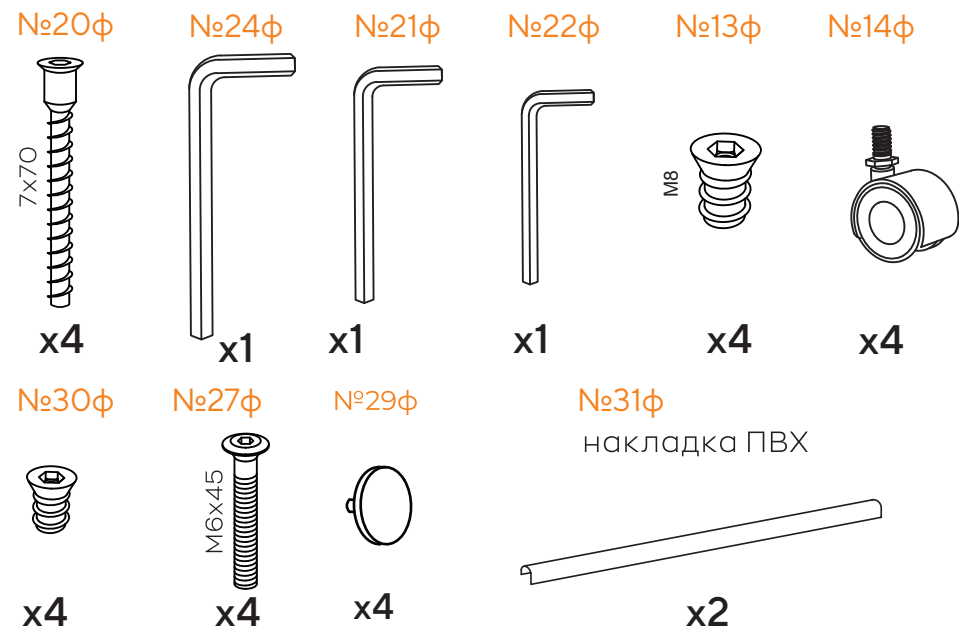
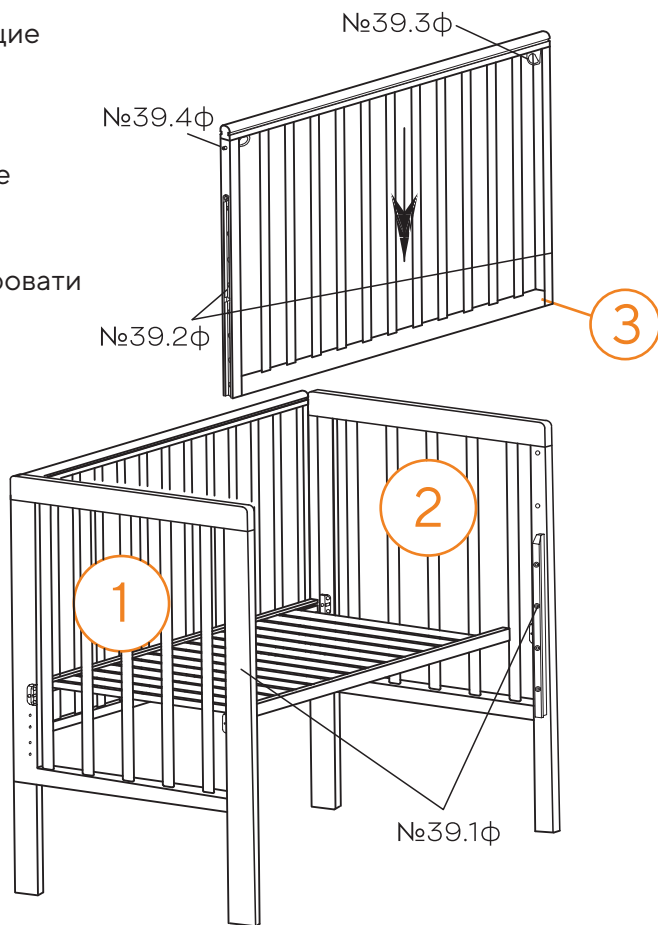


Установите переднее ограждение ③ на кровать:

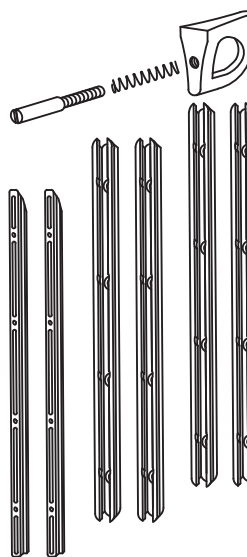
а) вставьте ограждение сверху между спинками

б) соедините направляющие №39.1 и №39.2ф

в) шпильками №39.4ф зафиксируйте ограждение в верхнем положении с помощью скоб №39.ф и отверстий на спинках кровати



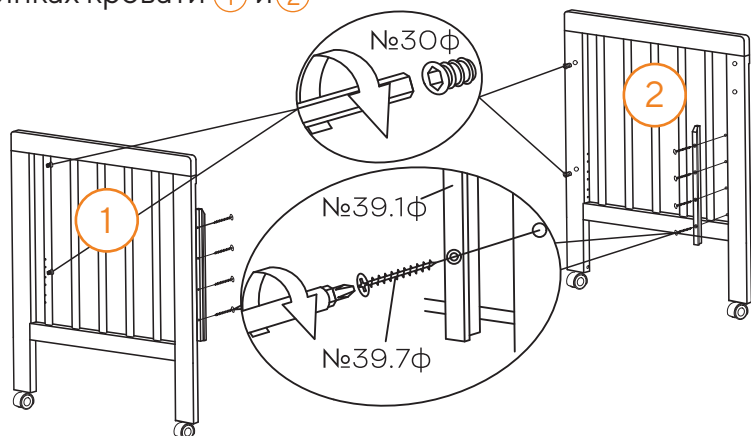
№39ф



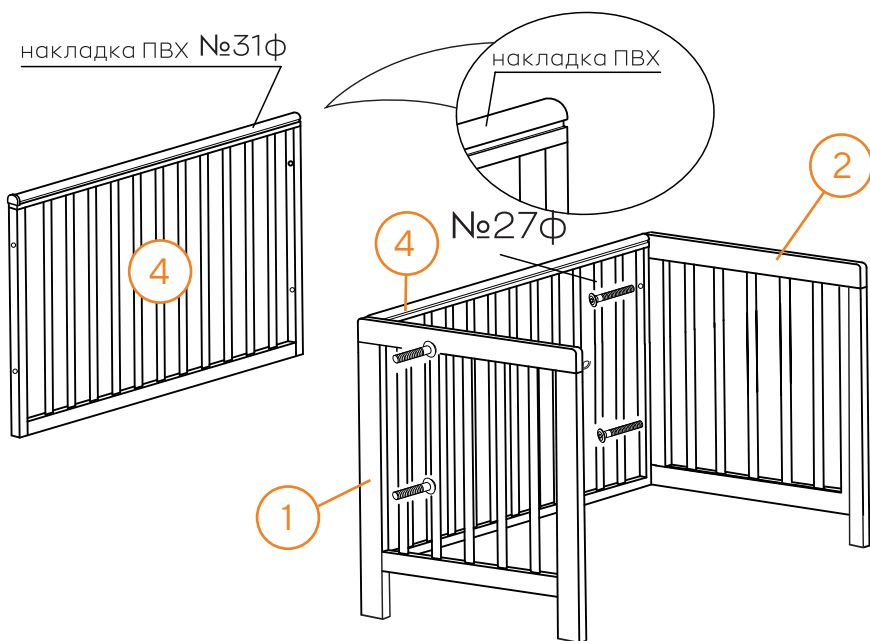
№39.1ф		x2
№39.2ф		x4
№39.3ф		x2
№39.4ф		x2
№39.5ф		x2
№39.6ф		x2
№39.7ф	3x30	x8
№39.8ф	3x20	x16
№39.9ф		x2

УСТАНОВКА ОГРАЖДЕНИЯ

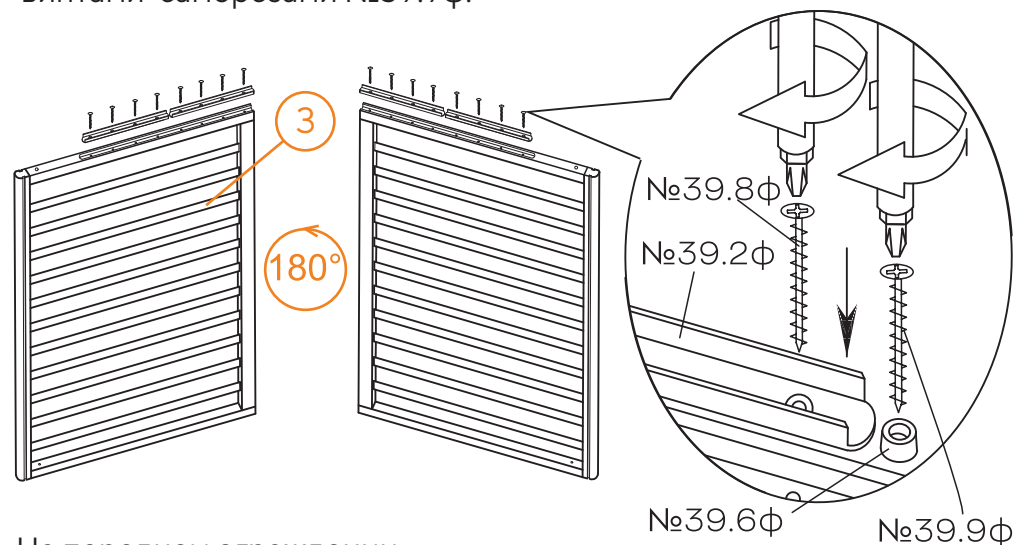
В отверстия в спинках вкрутите втулки №30ф. С помощью винтов-саморезов №39.7ф закрепите направляющие №39.1ф на спинках кровати ① и ②



Прикрепите ограждение ④ к спинкам ① и ②, вкрутив винты №27ф во втулки в спинках.



В пазы переднего ограждения ③ вставьте направляющие №39.2ф и закрепите их винтами-саморезами №39.8ф, а также вставьте резиновые амортизаторы №39.6ф, закрепив винтами-саморезами №39.9ф.



На переднем ограждении установите скобы-фиксаторы №39ф:

- а) вставьте пружину №39.5ф в отверстие в боковой стойке
- б) установите скобу №39.3ф резьбовым отверстием к боковой стойке ограждения
- в) вставьте шпильку резьбовую №39.4ф в пружину №39.5ф
- г) вкрутите шпильку №39.4ф в резьбовое отверстие в скобе №39.3ф

